

GAX-FL-001



Fácil instalación, caja de control de material de aleación de aluminio, hace que el producto sea fuerte y duradero, hace que el efecto de disipación de calor del controlador sea alto y alarga la vida útil del producto.

Controlador de marca famosa, voltaje de entrada común internacional AC100-240V, función de protección contra cortocircuitos / sobrecorriente / sobretensión/ temperatura excesiva, el factor de potencia se puede ajustar, PF >0.95, el grado de protección es IP65.

**Ahorro de energía:**

La luz de inundación de 100W puede tener lugar 200W HPSL

La luz de inundación de 150W puede tener lugar 300W HPSL

La luz de inundación de 200W puede tener lugar 400W HPSL

**Aplicación del producto:**

Túnel, taller, edificio, puede, lugar escénico de parque, jardín de esculturas.

**ESPECIFICACIONES TÉCNICAS**

WATTS	VOLTAJE	PROTECCIÓN CONTRA SOBRETENSIÓN	FACTOR DE POTENCIA	ÁNGULO	IP
100W	AC100-240V	4Kv	0.95	120°	65
150W					
200W					

Flujo de curva de distribución

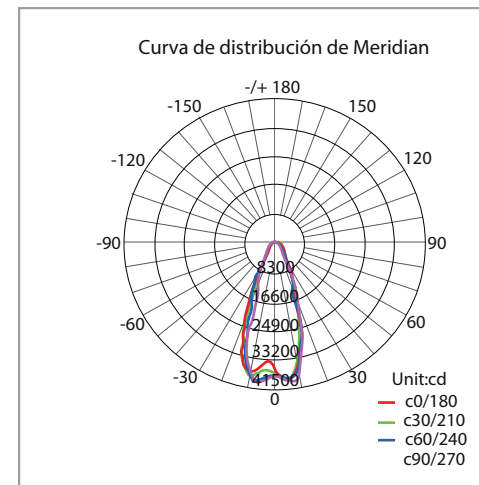


Diagrama de distribución de intensidad

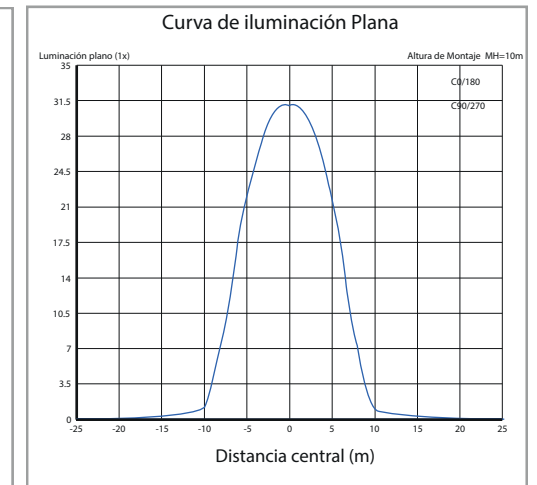
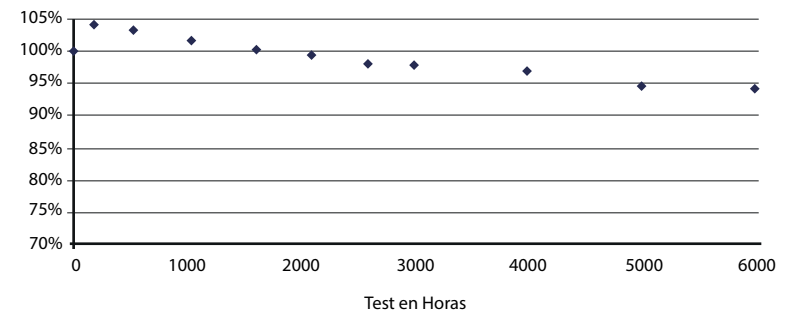


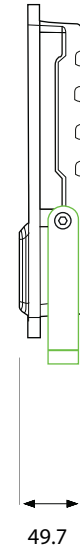
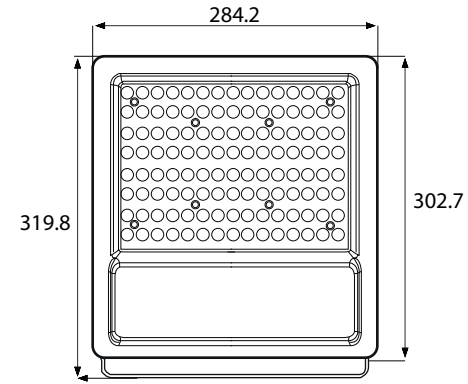
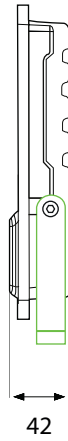
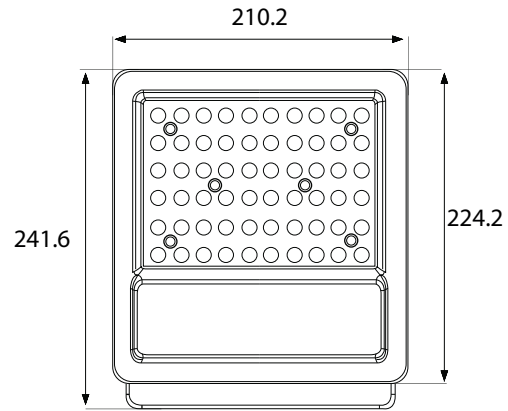
Diagrama de funcionamiento continuo para 6000H



DIMENSIONES

50W

100W



200W

150W

