

CARACTERISTICAS DE DISEÑO

Diseñado para una vida de 30000 horas o más.

No calienta, ratio de conversión de energía eléctrica valuado en más del 90%.

Protección contra el medio ambiente sin polución, fuente de luz fría, sin radiación de calor.

ESPECIFICACIONES TÉCNICAS

CÓDIGO	CHIP	RANGO VOLTAJE	CRI	LUMINOSO	FP	IP
LED803-30W	EPI star	85-265V	70	110lm/w	0.90	IP65
LED803-50W	EPI star	85-265V	70	110lm/w	0.90	IP65
LED803-100W	EPI star	85-265V	70	110lm/w	0.90	IP65
LED803-150W	EPI star	85-265V	70	110lm/w	0.90	IP65

La confección de este producto es práctico y de fácil instalación.

Puede ser usado en casa hotel, supermercado, restaurante, etc.

Este producto usa tecnología SMD, alto CRI

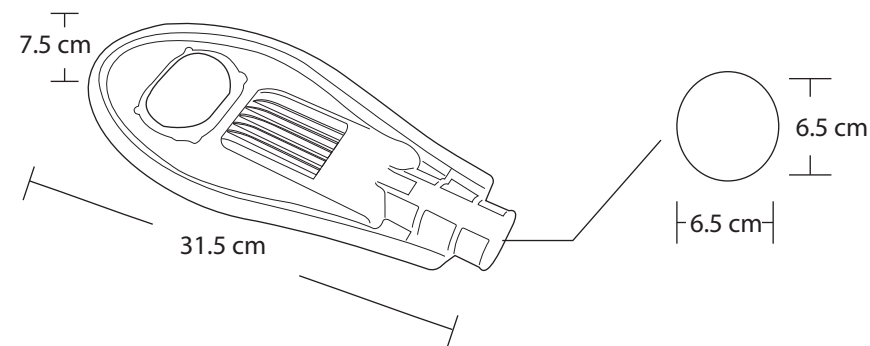
Duración de larga vida.

Cumple EMC.

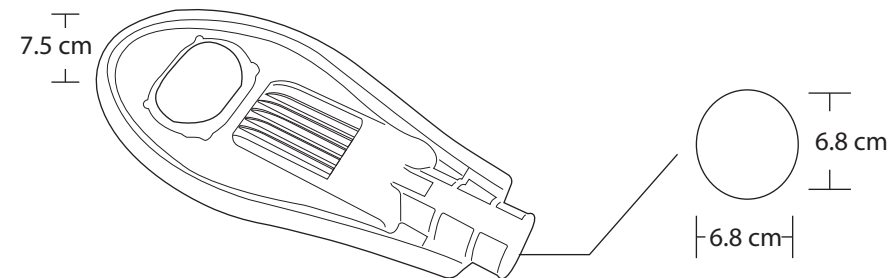
CHIP EPI star.

Un driver completo por equipo.

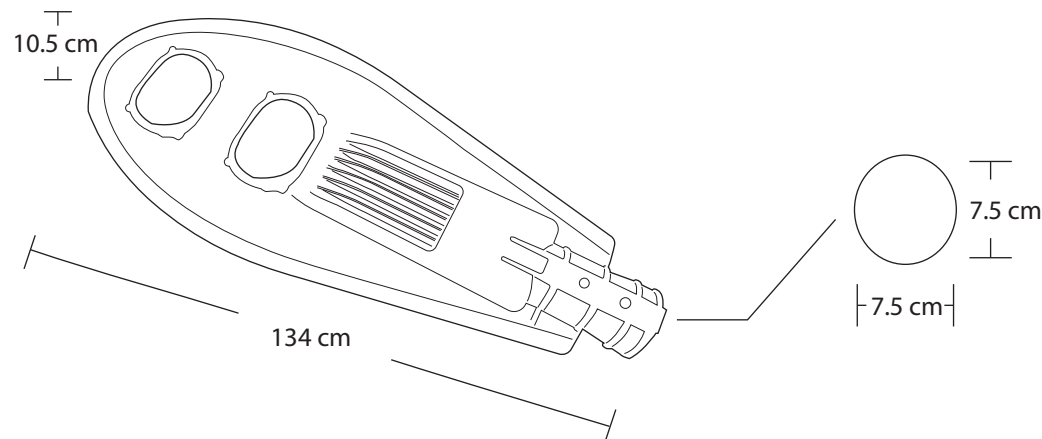
LED 803 - 30w



LED 803 - 50w



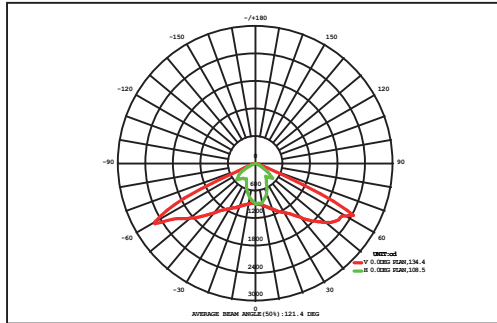
LED 803 - 100w



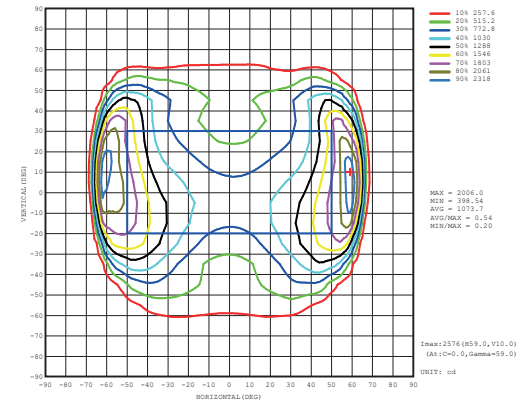
INFORME DE ENSAYO FOTOMÉTRICO DE LUMINARIAS

DIAGRAMA DE ISOCANDELAS

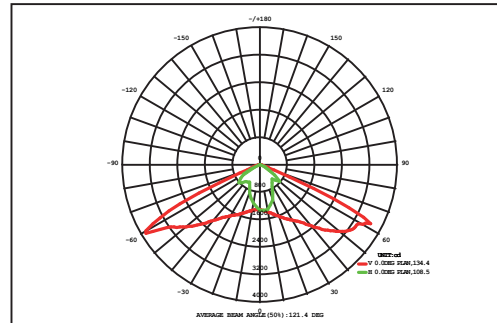
LED 803 - 30w



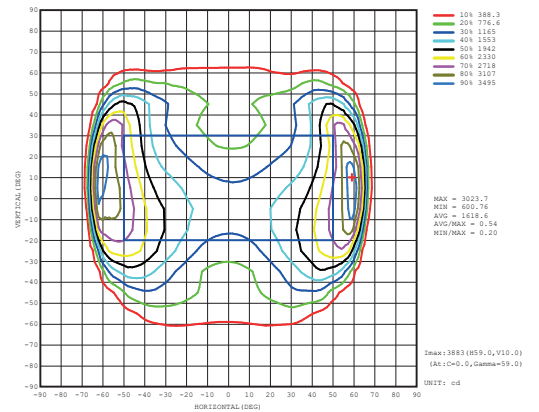
DATA OF LAMP		Eff:111.01lm/W	
MODEL	LED	Imax (cd)	2576
NOMINAL POWER (W)	30	AVAILABILITY (%)	97.0
RATED VOLTAGE (V)	230	Avai. FLUX (lm)	3403
NOMINAL FLUX (lm)	3507.7	LOR (%)	100.0
LAMPS INSIDE	1	TOTAL FLUX (lm)	3508
TEST VOLTAGE (V)	229.9	θ @50% (H,V)	134,108DEG



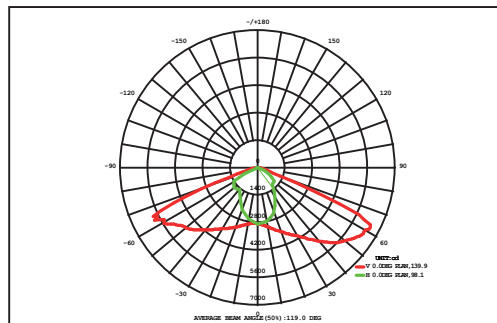
LED 803 - 50w



DATA OF LAMP		Eff:111.09lm/W	
MODEL	LED	Imax (cd)	3883
NOMINAL POWER (W)	50	AVAILABILITY (%)	97.0
RATED VOLTAGE (V)	230	Avai. FLUX (lm)	5129
NOMINAL FLUX (lm)	5287.45	LOR (%)	100.0
LAMPS INSIDE	1	TOTAL FLUX (lm)	5287
TEST VOLTAGE (V)	229.9	θ @50% (H,V)	134,108DEG



LED 803 - 100w



DATA OF LAMP		Eff:111.68lm/W	
MODEL	LED	Imax (cd)	6856
NOMINAL POWER (W)	100	AVAILABILITY (%)	97.7
RATED VOLTAGE (V)	230	Avai. FLUX (lm)	11229
NOMINAL FLUX (lm)	11496.6	LOR (%)	100.0
LAMPS INSIDE	1	TOTAL FLUX (lm)	11497
TEST VOLTAGE (V)	230.1	θ @50% (H,V)	140,98DEG

