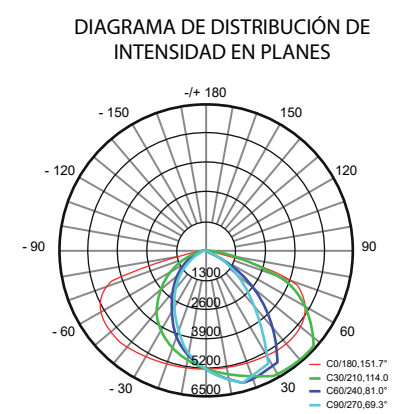


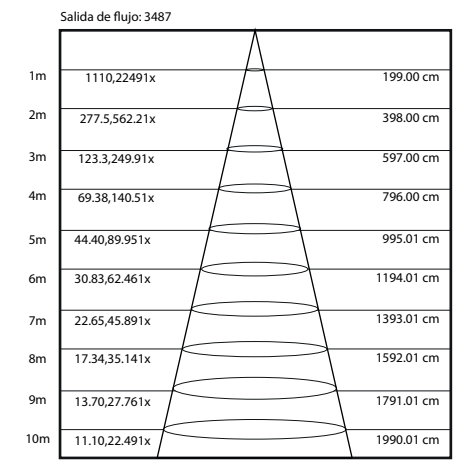
AX-LD-G001

MODELO	AX-LD-G001-30W	AX-LD-G001-50W	AX-LD-G001-80W
CHIPS	SMD3030 (BRIGHTNESS)	SMD3030 (BRIGHTNESS)	SMD3030 (BRIGHTNESS)
VOLTAJE DE ENTRADA	AC 100-240 V	AC 100-240 V	AC 100-240 V
POTENCIA NOMINAL	50± 5 W	50± 5 W	100± 5 W
EFICIENCIA DRIVER	89%	89%	89%
FACTOR DE POTENCIA	PF 0.95	PF 0.95	PF 0.95
ÁNGULO DE HAZ	70ª X 150ª	70ª X 150ª	70ª X 150ª
INDICE CROMÁTICO (CRI)	>70Ra	>70Ra	>70Ra
TEMPERATURA DE TRABAJO	-20 -+ 40C	-20 -+ 40C	-20 -+ 40C
GRADO DE PROTECCIÓN	IP65	IP65	IP65
TIEMPO DE VIDA	30,000h	30,000h	30,000h
SPD 10kv	NO INCLUYE	INCLUYE	

Diagrama de distribución de intensidad



Distribución de iluminancia



Nota: Las curvas indican el área iluminada y la iluminación promedio cuando la luminaria se encuentra a diferente distancia.

30W

Spectrum Test Report

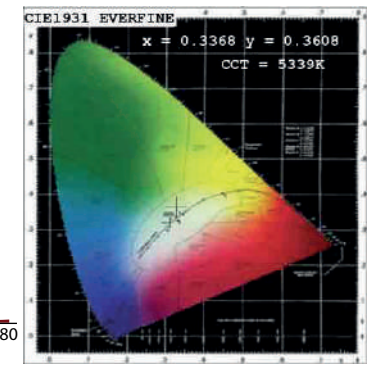
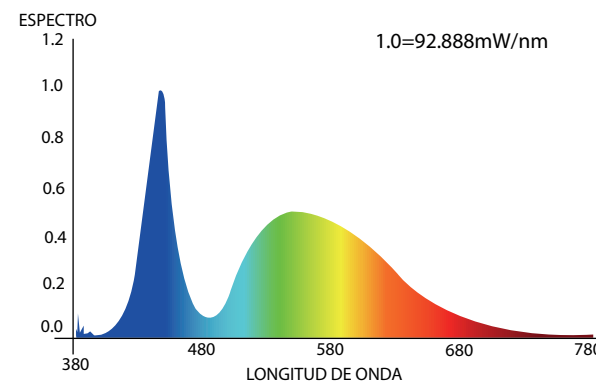
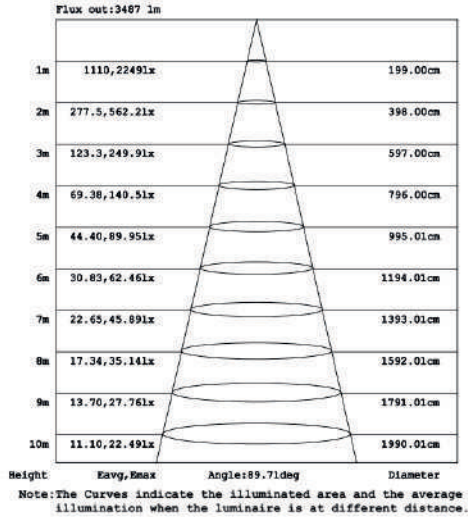
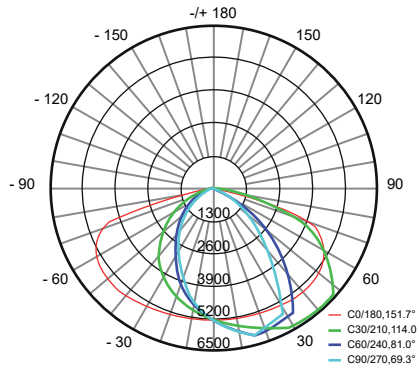


Diagrama de distribución de intensidad

Distribución de iluminancia

DIAGRAMA DE DISTRIBUCIÓN DE INTENSIDAD EN PLANES

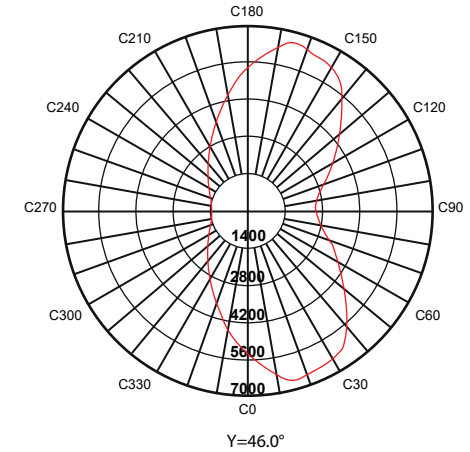
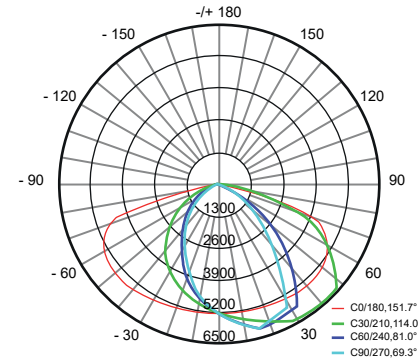


50W

Diagrama de distribución de intensidad

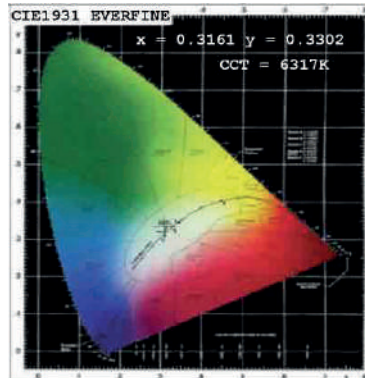
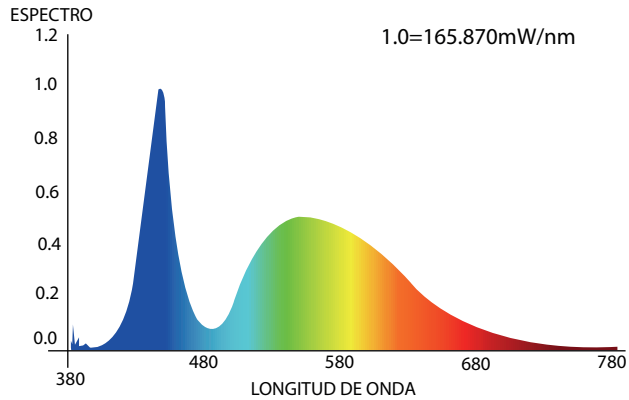
Diagrama de distribución de superficie de cono de intensidad máxima

DIAGRAMA DE DISTRIBUCIÓN DE INTENSIDAD EN PLANES

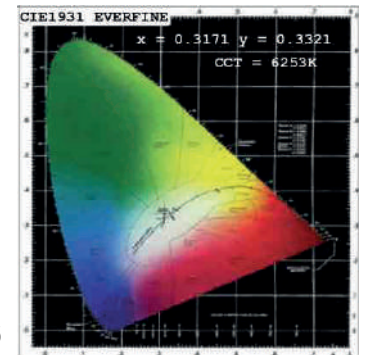
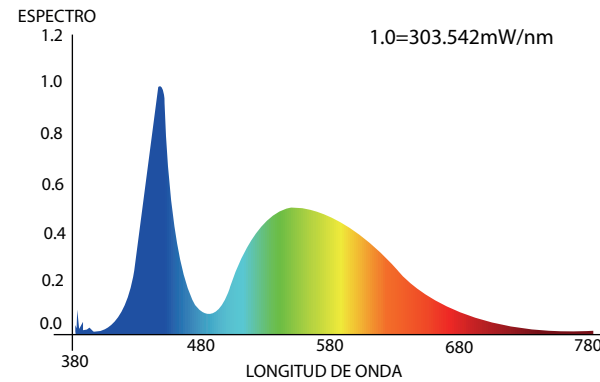


80W

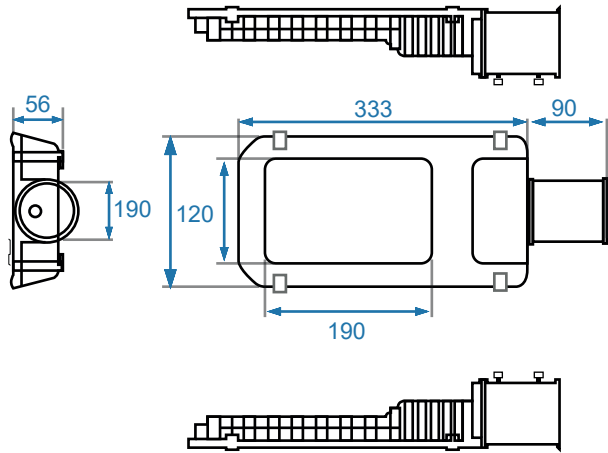
Spectrum Test Report



Spectrum Test Report



30 - 50W



80W

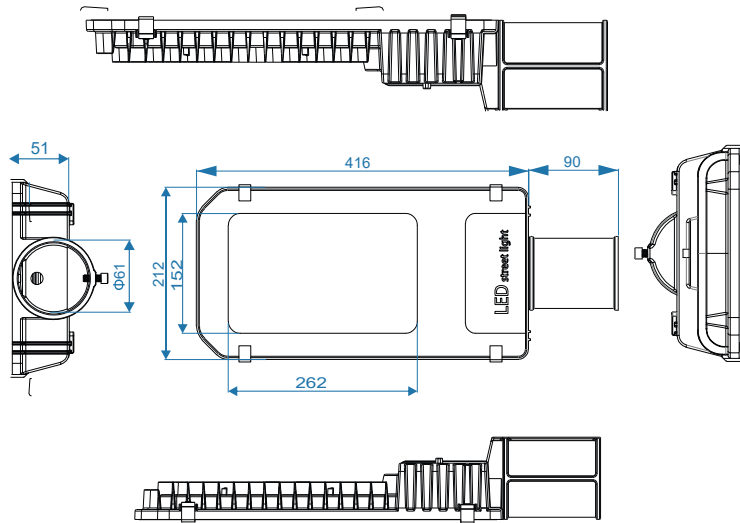
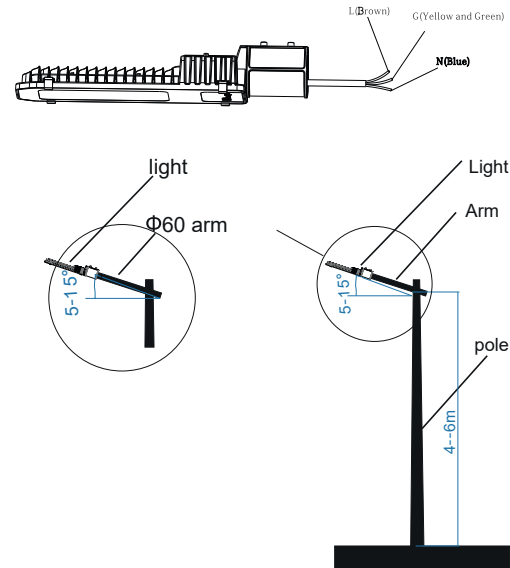
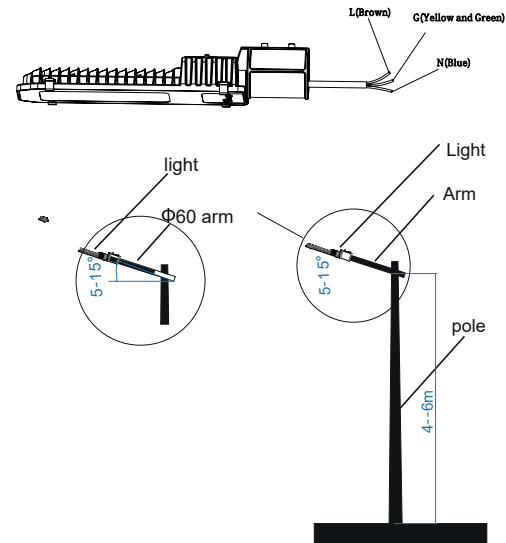


Diagrama de distribución de intensidad

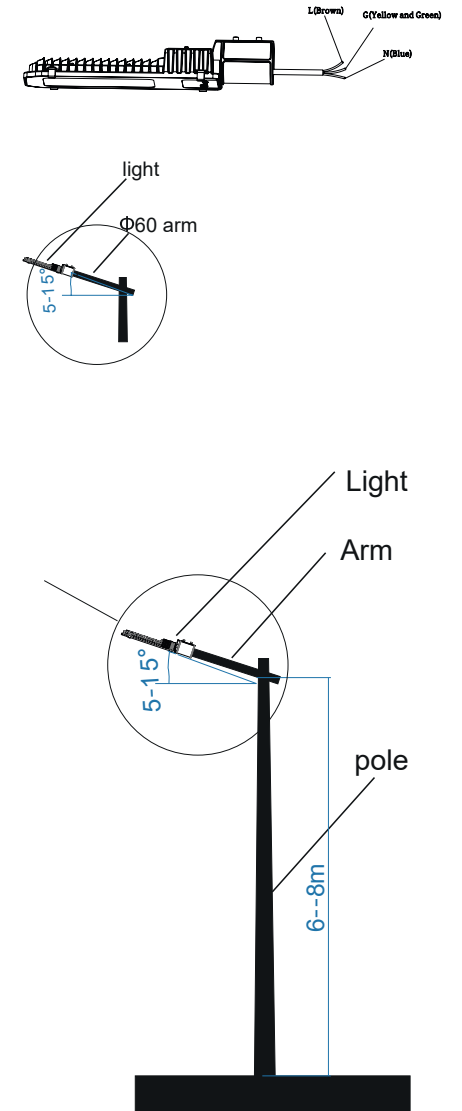
30W



50W



80W



MODELO	AX-LD-G001-100W	AX-LD-G001-150W	AX-LD-G001-200W
CHIPS	SMD3030 (BRIGHTNESS)	SMD3030 (BRIGHTNESS)	SMD3030 (BRIGHTNESS)
VOLTAJE DE ENTRADA	AC 100-240 V	AC 100-240 V	AC 100-240 V
POTENCIA NOMINAL	100± 5 W	150± 5 W	200± 5 W
EFICIENCIA DRIVER	89%	89%	89%
FACTOR DE POTENCIA	PF 0.95	PF 0.95	PF 0.95
ÁNGULO DE HAZ	70° X 150°	70° X 150°	70° X 150°
INDICE CROMÁTICO (CRI)	>70Ra	>70Ra	>70Ra
TEMPERATURA DE TRABAJO	-20 -+ 40C	-20 -+ 40C	-20 -+ 40C
GRADO DE PROTECCIÓN	IP65	IP65	IP65
TIEMPO DE VIDA	30,000h	30,000h	30,000h
SPD 10kv	INCLUYE		

Diagrama de distribución de intensidad

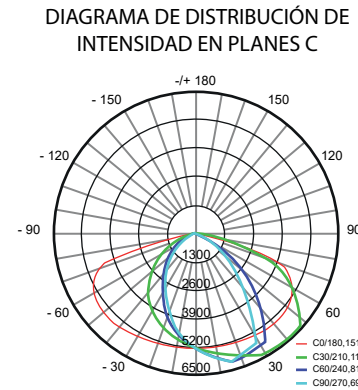
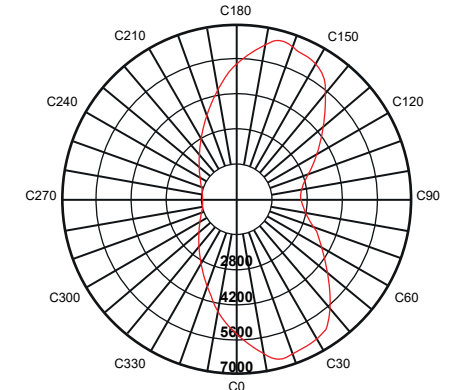
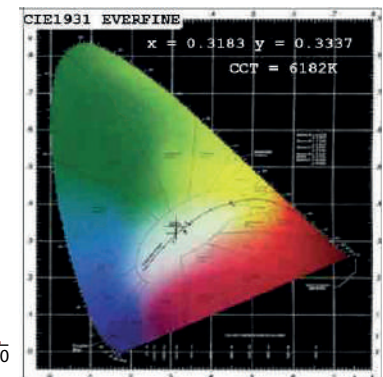
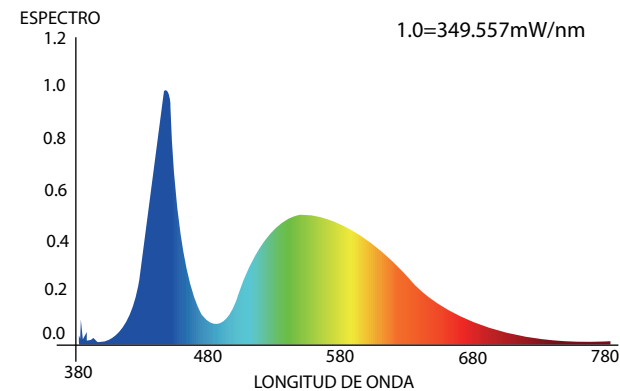


Diagrama de distribución de superficie de cono de intensidad máxima

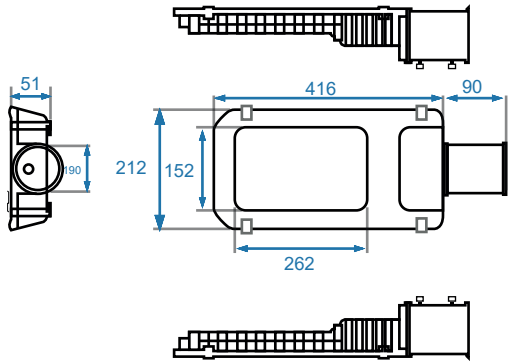


100W

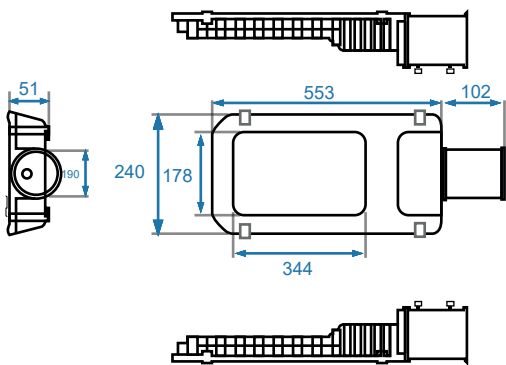
Spectrum Test Report



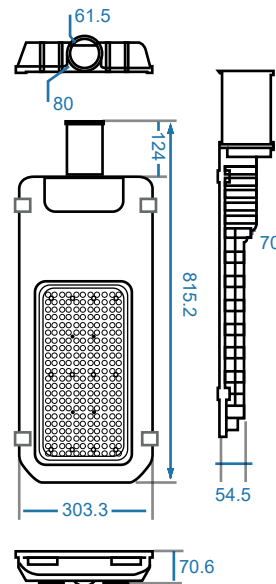
100W



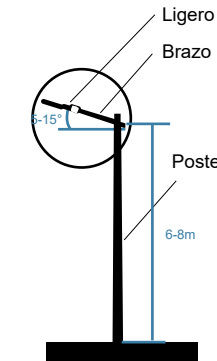
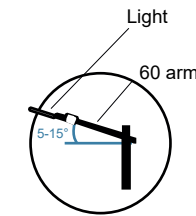
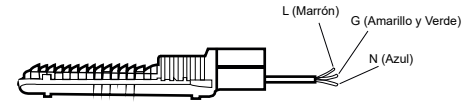
150W



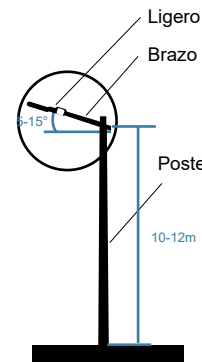
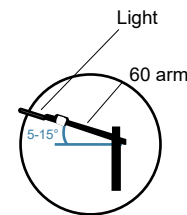
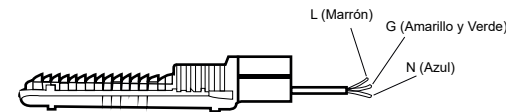
200W



100W



150W



200W

