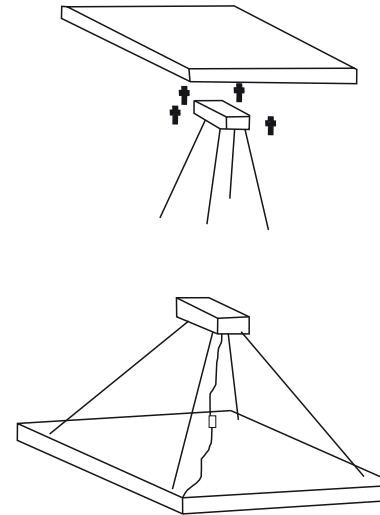


GRAM-100W



FP 0.984
 ÁNGULO DE
 INCLINACIÓN 120°
 TEMPERATURA
 DE USO -40° A + 70°

DIAGRAMA DE INSTALACIÓN



ESPECIFICACIONES TÉCNICAS

POTENCIA	FLUJO LUMINOSO	EFICACIA LUMINOSA	VOLTAJE	CORRIENTE
100W	12000lm	120lm/W	220V	0.436A

DIAGRAMA CROMÁTICO

