




ESPECIFICACIONES TÉCNICAS

WATTS	TEMPERATURA		LÚMENES	ÁNGULO	VOLTAJE	PF	CRI
	3000K	6400K					
30W	45.000H		3300lm	360°	85-265V	> 0.9	> 80Ra
50W	45.000H	30.000H	5500lm				

 **VIDA UTIL**
30.000H - 45.000H

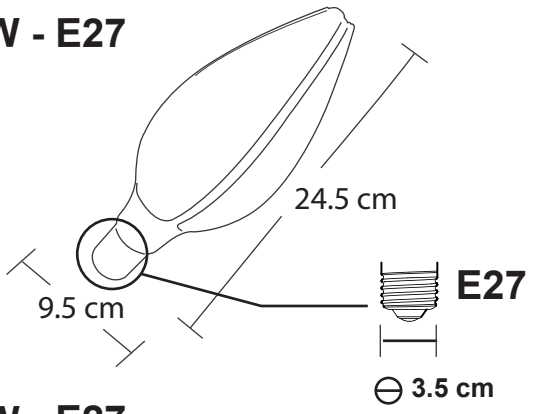
 **USO**
INTERIOR
EXTERIOR

 **MATERIAL**
ALUM + PMMA

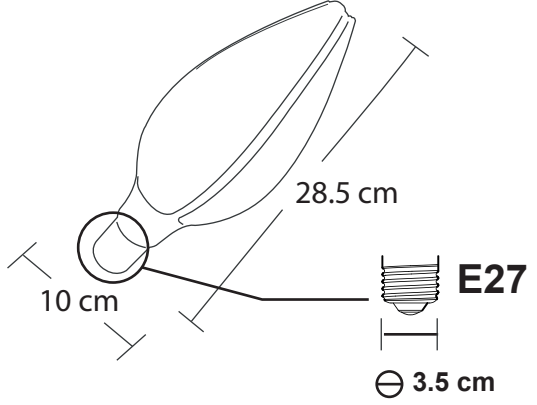
WATTS	TEMPERATURA		LÚMENES	ÁNGULO	VOLTAJE	PF	CRI
	3000K	6400K					
70W	45.000H		7700lm	360°	85-265V	> 0.9	> 80Ra

DIMENSIONES

LED HP 30W - E27



LED HP 50W - E27



LED HP 70W - E40

