

GL-08



- La confección de este producto es práctico y de fácil instalación.
- Puede ser usado en casa, hotel, supermercado, restaurante, etc.
- Usa difusor de PMMA. Alta reflexión de la más alta calidad.
- Este producto usa tecnología LED SMD 2835, alto CRI.
- Duración de larga vida.
- Cumple EMC.

ADVERTENCIA:

- Confirme que este producto no está dañado durante el transporte.
- Poner lejos de los niños para prevenir accidentes, no tocar la luminaria cuando está trabajando.
- Solo personas profesionales pueden manipular, instalar, reparar este producto.

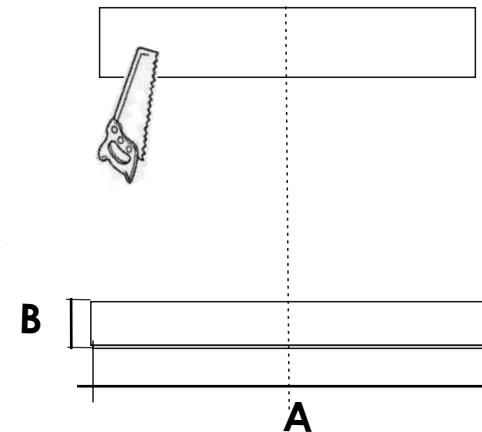
Características de Uso:

- Este producto puede ser usado en instalaciones externas e internas.
- La conexión al driver y al circuito LED en una sola pieza.
- Utilice los métodos normados, adecuados, a su zona geográfica para su fijación e instalación y funcionamiento correcto.

ESPECIFICACIONES TÉCNICAS

CODIGO	POTENCIA	VOLTAJE	TIPO LED	DRIVER ELECTRÓNICO	ÁNGULO DE APERTURA
GL-08	6-12-18 -24 Wtts	85-265VAC 50/60Hz	SMD2835	Driver Incluido	120°

DIMENSIONES



POTENCIA	MEDIDAS (A x B x C)	UNIDAD POR CAJA
6 Watts	120 x 40 x 120 mm	30
12 Watts	170 x 40 x 170 mm	20
16 Watts	225 x 40 x 225 mm	10
24 Watts	300 x 40 x 300 mm	10