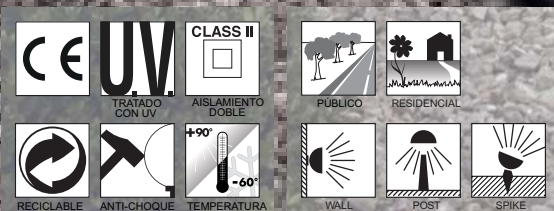


MODELO ESTER

Gama de lámparas LED arquitectónicas de estilo moderno, hechas de material de resina a prueba de golpes, estabilizadas a los rayos UV, libres de óxido y corrosión. Bolardos cuadrados en diferentes tamaños, disponibles en espiga y en pared. Se suministra con reflector de forma escalonada y con lámparas LED GX53 de larga duración y eficientes aprobadas por TÜV incluidas. Aislamiento clase II, Grado de protección Ip55.

DS1.564.D1L



ESTER COMPONENTES

IP55



TAPA fijado al difusor sin tornillos visibles hecho de material de resina a prueba de golpes, estabilizado a los rayos UV, libre de óxido y corrosión.

DIFUSOR en color transparente de polimetilmetacrilato estabilizado a los rayos UV (PMMA).

REFLECTOR con forma escalonada que difunde la salida de iluminación para enfatizar la forma del producto. Hecho de material de resina a prueba de golpes.



ELEMENTOS DE INSTALACIÓN:

- POLOS para versiones bolardo.
- BASE para instalación en pared y superficie
- PUÑA para instalación en tierra

ESTER



Dimensiones

Altura: 165/500/800 mm
Anchura: 126 mm
Profundidad: 126 mm

Colores moldeados:

- Negro
- Blanco
- Gris

Difusor PMMA:

- Clear

GX53 LED

*Agregar sufijo



GX53LED Ø75mm	3 W	350 Lm	4000 K .G1L
			3000 K .G1R
GX53LED Ø100mm	7 W	800 Lm	4000 K .C1L
			3000 K .C1R
	10 W	1200 Lm	4000 K .D1L
			3000 K .D1R

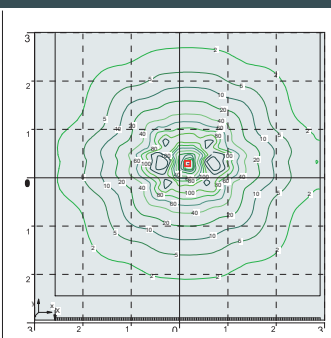
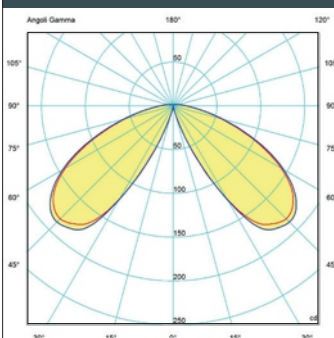
- **AHORRO DE COSTOS:** fuentes de luz LED de larga duración y eficientes.
- **CONDUCTOR INTEGRADO:** reemplazo rápido y fácil de la lámpara.
- **GRAN FLEXIBILIDAD:** soporte estándar para mapas GX53.
- **LUMINARIAS A PRUEBA DE FUTURO:** Fácil de actualizar.
- **APTO PARA USO AL AIRE LIBRE:** conductor totalmente protegido contra el calor y la humedad con pasta de silicona.

Bolardo suministra con TUV, larga vida útil y eficiente lámpara LED GX53 incluido. Diferentes potencias disponibles.

LAMPARAS LED




MUESTRA DE DATOS FOTOMÉTRICOS



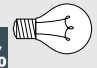
ESTER 800 claro GX53 10W.

3W
350 Lm




=

40W
incandescente



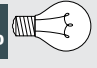
AHORRE 93%

7W
10W



=

75W
100W
incandescente



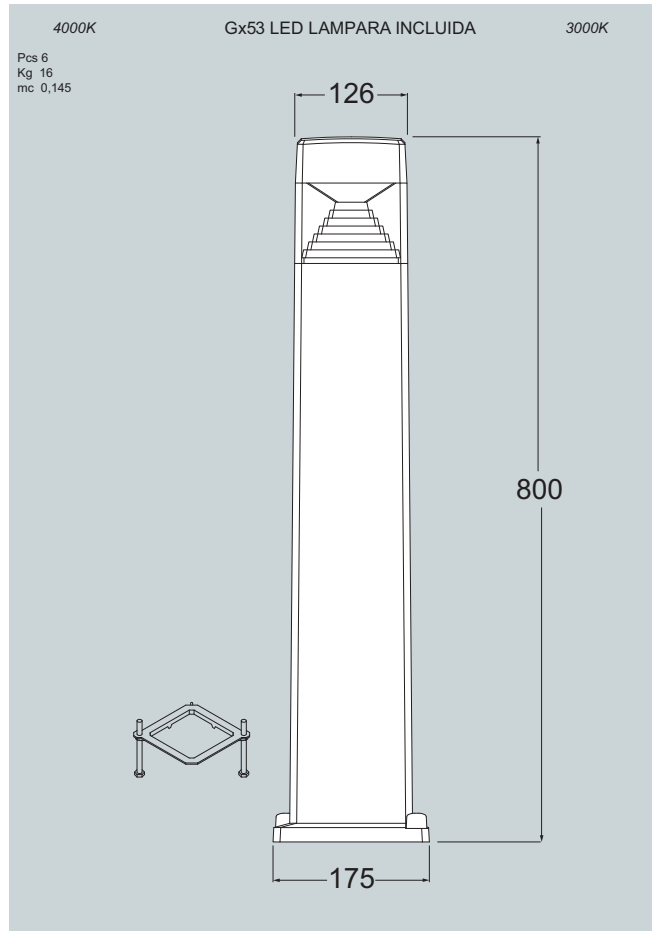
AHORRE 90%



DS1.564.

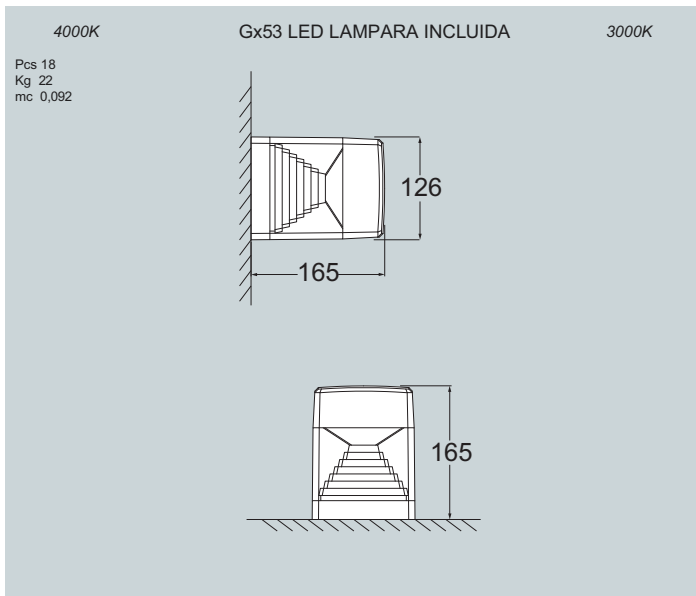
ESTER 800

DS1.564.G1L	3W	DS1.564.G1R
DS1.564.C1L	7W	DS1.564.C1R
DS1.564.D1L	10W	DS1.564.D1R



ESTER WALL

DS1.560.G1L	3W	DS1.560.G1R
DS1.560.C1L	7W	DS1.560.C1R
DS1.560.D1L	10W	DS1.560.D1R



DS1.560.