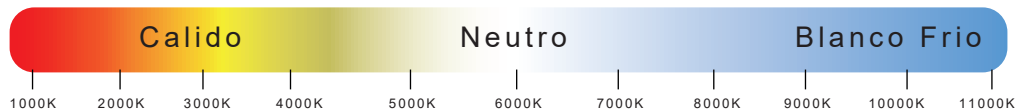




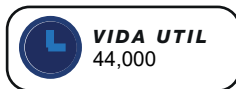
Es un producto de calidad en la categoría de luminarias, de Gebler Avant utiliza tecnología LED SMD;(menor energía) a comparación de otras lámparas tradicionales.

Color de temperatura:



Colores disponibles:

3000K 4000K 5000K



**APLICACIONES**

- Fácil instalación
- Utiliza materiales no dimables.
- Alta Luminosidad.
- Ahorrativas
- Hecho de material no dimabe
- Permiten mantener una relación armoniosa con el ambiente e infraestructura.
- Diseñada especialmente para interiores.
- Aluminio revestido de plástico conductor térmico.

**ESPECIFICACIONES TÉCNICAS**

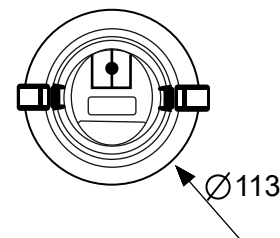
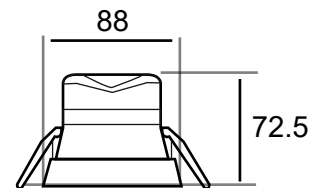
MODELO	POTENCIA	TEMPERATURA DE COLOR			CORRIENTE	FACTOR DE POTENCIA
		3.0K	4.0K	6.5K		
GD0100-FM 4"	10W	910lm	980lm	980lm	70mA	>0.9
GD0130-FM 5"	14W	1270lm	1370lm	1370lm	90mA	

**PRESENTACIÓN DE CAJA MASTER:**

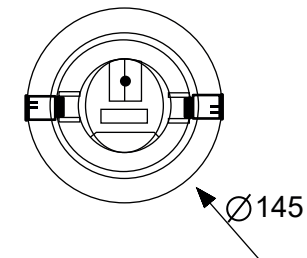
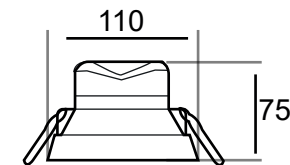
MODELO	CANTIDAD	MEDIDAS (mm)	P. NETO (KGS)	P.BRUTO (KGS)
GD0100-FM	40	600x255x350	8KG	9KG
GD0130-FM	30	470x440x320	8.5KG	9.5KG

**DIMENSIONES**

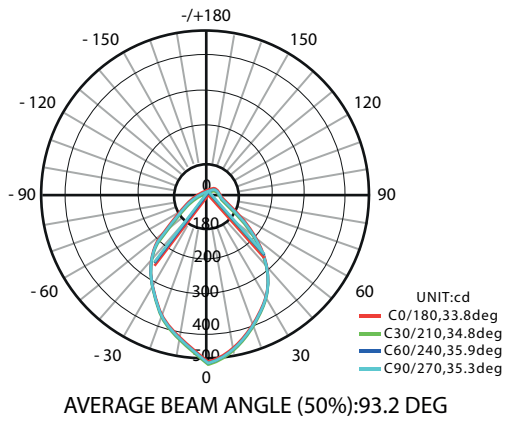
**GD0100-FM**



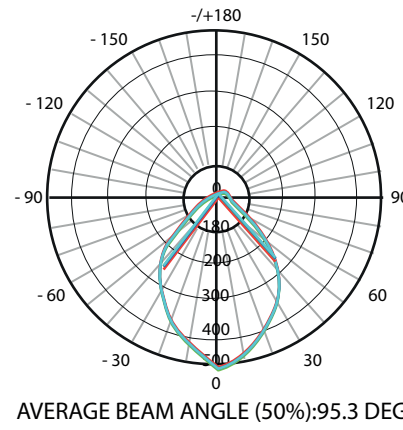
**GD0130-FM**



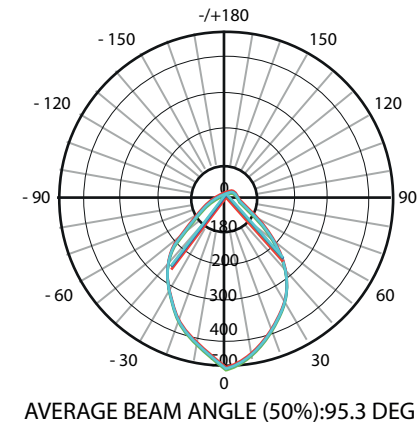
DATOS FOTOMÉTRICOS



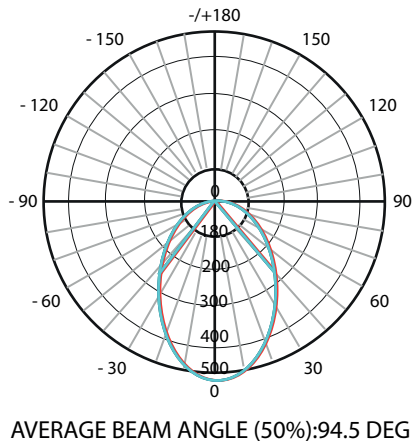
GD0100-FM-3K



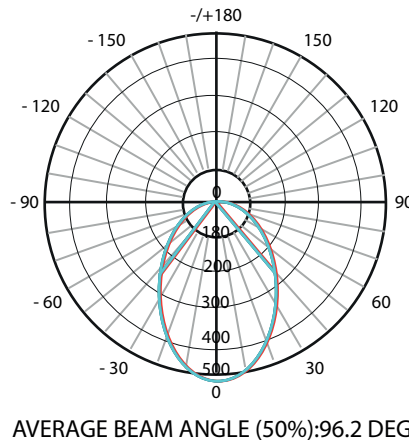
GD0100-FM-4K



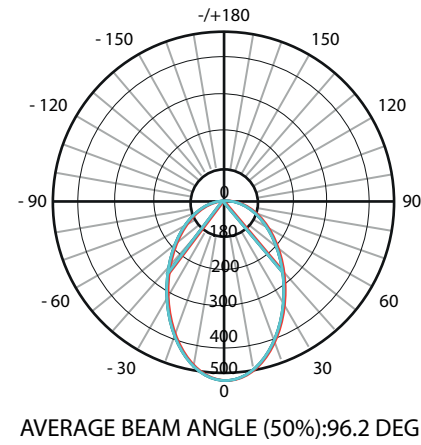
GD0100-FM-5K



GD01030-FM-3K



GD01030-FM-4K



GD01030-FM-5K