

AR8063-1

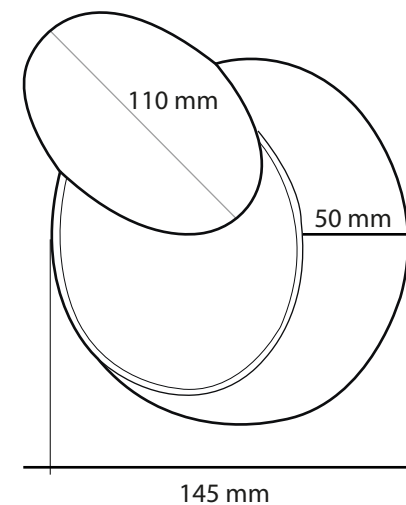


**DESCRIPCIÓN**

CÓDIGO	POTENCIA	VOLTAJE	VDC.OUTPUT	A.OUT
AR8063-1	1 x 6W	185-265 VAC	38-65VDC	300 mA

MATERIAL: ALUMINIO RESISTENTE AL AGUA  
 COLOR CARCASA: BLANCO / NEGRO

**DIMENSIONES**



**TEMPERATURA DE COLOR**

