

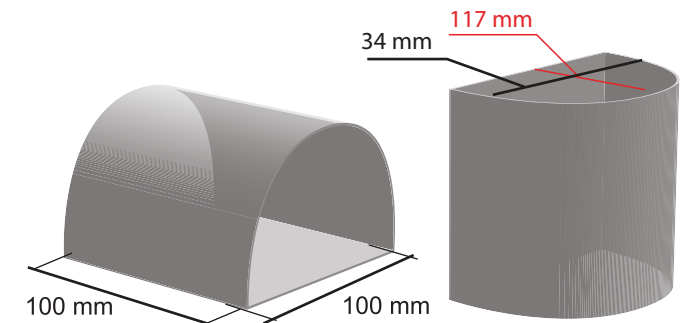
AR8026-2



DESCRIPCIÓN

CÓDIGO	POTENCIA	VOLTAJE	VDC.OUTPUT	A.OUT
AR8026-2	2 x 3W	185-265 VAC	38-65VDC	300 mA

DIMENSIONES



TEMPERATURA DE COLOR

Luz Calida Luz Semi-Cálida Luz Fría

