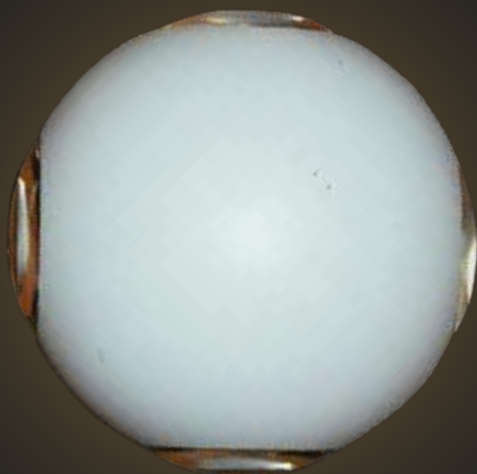


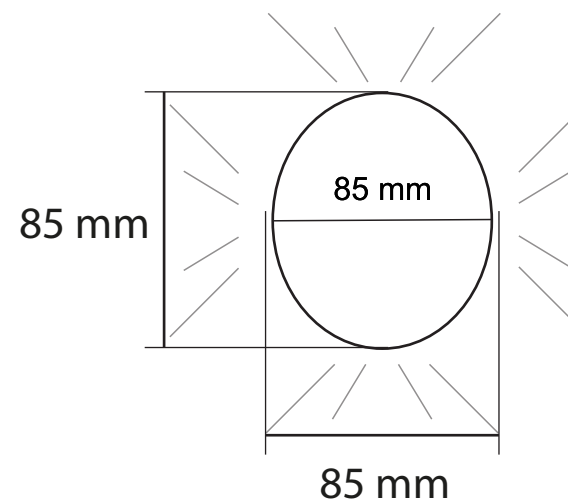
AR8012-4



DESCRIPCIÓN

CÓDIGO	POTENCIA	VOLTAJE	VDC.OUTPUT	A.OUT
AR8012-4	4 x 2W	185-265 VAC	38-65VDC	300 mA

DIMENSIONES



TEMPERATURA DE COLOR

