

**AR8002-2**

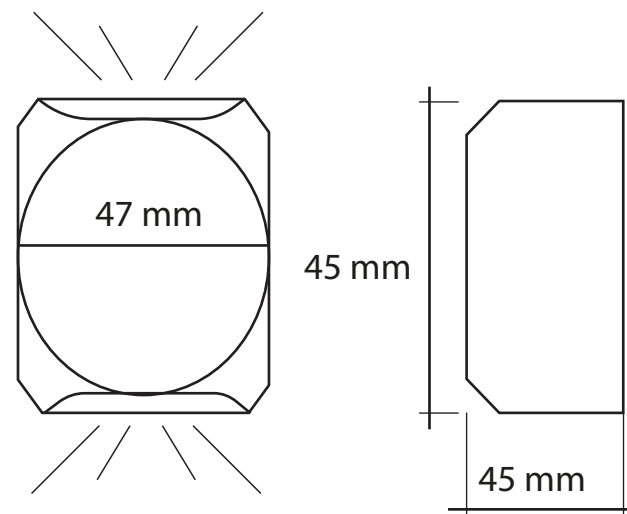


**DESCRIPCIÓN**

CÓDIGO	POTENCIA	VOLTAJE	VDC.OUTPUT	A.OUT
AR8002-2	2 x 1W	185-265 VAC	38-65VDC	300 mA

MATERIAL: ALUMINIO RESISTENTE AL AGUA  
 COLOR CARCASA: BLANCO / NEGRO

**DIMENSIONES**



**TEMPERATURA DE COLOR**

Luz Calida   Luz Semi-Cálida   Luz Fría

