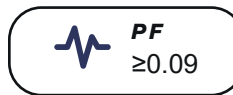


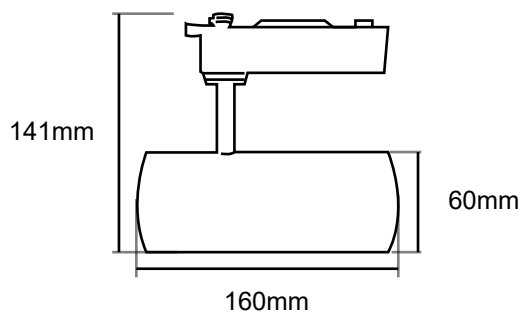


La luz de seguimiento acentúa las obras de arte, los productos y los detalles arquitectónicos de manera eficaz.

El ángulo de inclinación ideal (α) para esto es de alrededor de 30°. El objeto se modela sin distorsionar el efecto como resultado de un sombreado excesivo. También evita las sombras proyectadas por el observador.



DIMENSIONES



Baja tasa de decaimiento de luminancia
Larga Vida y ahorro de energía

ESPECIFICACIONES TÉCNICAS

MODELO	POTENCIA	TEMPERATURA DE COLOR		FACTOR DE POTENCIA	VOLTAJE
		3.0K	4.0K		
GABR8059-15W	15W	1050ml	1050ml	>0.9	AC85-265V
GABR8059-30W	30W	2100ml	2100ml		

PRESENTACIÓN DE CAJA MASTER:

MODELO	GABR8059-15W	GABR8059-30W
CANTIDAD	20	20
MEDIDAS (mm)	41x35x36	45x44x44
P. NETO (KGS)	6.7	11.2
P.BRUTO (KGS)	8.5	13.2